

A better  
workday!

**STARING**

staring.dk



**BRUGERMANUAL**  
til Staring industrielle affugtere.

50L0950CH-PRO **50L**  
65L1200CH-PRO **65L**  
80L1400CH-PRO **80L**

# Generel information

## Emballagen

- Behold venligst alt emballagen i din varetægt, indtil du har kontrolleret at affugteren ikke er beskadiget og fungerer som den skal.
- Når du har fjernet emballagen, skal du som det første sikre dig at alt indholdet er intakt og komplet.
- Efterlad ikke børn uden opsyn med emballagen, da den kan være potentielt farlig for børn.
- Bortskaffelse af alt emballagen skal ske sikkert, ansvarligt og i henhold med lokale restriktioner.
- Genbrug altid emballagen, hvis det er muligt.
- Ved brug af elektriske produkter, skal grundlæggende sikkerhedsforholdsregler altid følges.

***Læs venligst instruktionerne med omhu og til fulde inden varen tages i brug!***



# Vigtige instruktioner

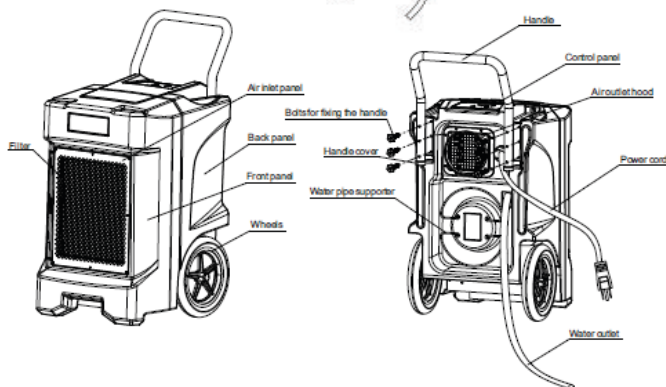
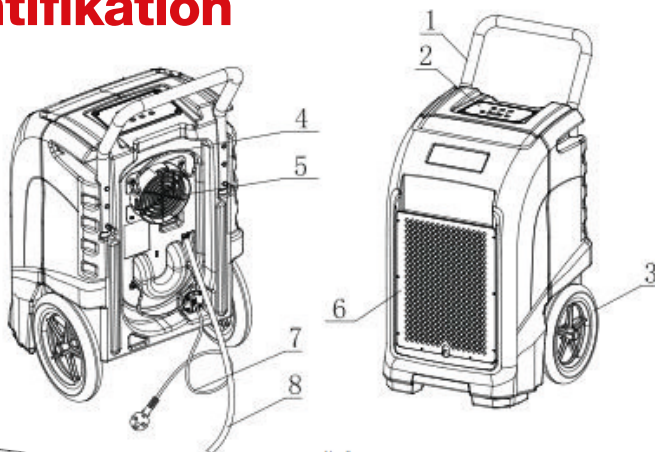
## **ADVARSEL! For at reducere chancerne for brand, elektriskstød eller skader på omgivelserne.**

1. Brug altid en strømkilde som har samme spænding, frekvens og klassificering som angivet på produktets type plade.
2. Hold altid produktet under skærpet tilsyn, når det bruges af eller i nærheden af børn, ældre eller handicappede. Lad ikke børn bruge apparatet som legetøj.
3. Brug ikke dette produktet hvis strømkablet er beskadiget. Hvis strøm kablet er beskadiget skal den udskiftes af kvalificeret personale eller andre lign kvalificerede personer for at undgå fare.
4. For at reducere chancerne for elektrisk stød, bedes de undgå at udsætte ledningen eller apparatet for fugt af nogen art.
5. Sluk og tag stikket ud af stikkontakten, når den ikke er i brug, før montering eller under rengøring
6. Anbring venligst ikke genstande på produktet og lad ikke objekter blokere ind – eller udløbsåbningerne. Sørg for at apparatet bruges langt fra vægge eller gardiner osv.
7. Brug af tilbehør eller dele som ikke er anbefalet eller solgt af leverandøren kan gøre skade på produktet, personer eller omgivelserne.
8. Dette produkt er kun beregnet til brug i normal let erhvervsmæssigt brug.
9. Forsøg ikke at skille apparatet ad.
10. Brug ikke apparatet på metal overflade.
11. Brug ikke apparatet i kraftig varme i fugtige omgivelser, eller farlige omgivelser.
12. Rengør ikke apparatet med organisk opløsnings middel.
13. Dette apparat er ikke beregnet til brug af mennesker (herunder børn) med nedsat fysik, sensorisk, mentalt eller har mangel på erfaring og viden. Medmindre de er blevet vejledt eller instrueret i brugen af apparatet. Ejeren/ejerne er ansvarlig for Brugerens sikkerhed.
14. Børn bør ikke være alene, uden opsyn med apparatet.
15. Denne instruktions manual er en integreret del af apparatet og bør altid opbevares sikkert og i nærheden af produktet. Også i tilfælde af ejerskifte.

**Læs og gem disse instrukser.**

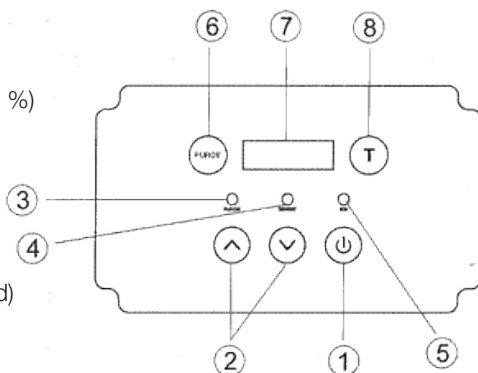
# Produkt identifikation

1. Metal håndtag (PRO)
2. Kontrolpanel
3. Hjul
4. Slangeholder
5. Luftudtag
6. Luftindtagsgitter
7. Strøm kabel
8. Pumpe slange



# Kontrolpanel og LED indikator

1. Tænd / sluk knap
2. Op og ned knap (indstilling af fugtighed i %)
3. Tømningsindikator
4. Afrimningsindikator
5. Driftsindikator
6. Manuel tømning af vandbeholder
7. Luftfugtighedsdisplay
8. Timer knap (viser aktuelle / totale driftstid)



**ADVARSEL! Luft indtag/udtag må ikke tildækkes!**

# Betjeningsvejledning

**1. Tænd / sluk knap:** Tryk på tænd / sluk knappen for at tænde / slukke enheden. Når enheden slukkes, starter pumpen tømning af vandbeholder. Under normale forhold udrenser driftpumpen automatisk, når beholderen er fuld. Brug "pumpe" før du flytter maskinen for at undgå vandspild. Pumpen lukker automatisk efter 40 sekunder kontinuerlig drift. Tag **ALDRIG** strømmen fra apparatet før pumpen har pumpet færdig. Læg **ALDRIG** enheden ned.

**2. Fugtighedsindstilling:** Tryk ▲ og ▼ knappen for at indstille eller justere fugtigheden i området mellem 26% og 90%. Når omgivelsernes fugtighed er under 26%, vil "co." vises i displayet.

**3. Pumpe indikator:** Lyser når enheden tømmer vandbeholder.

**4. Afrimnings indikator:** Lyser når enheden afrimer. Enheden begynder med afrimning når indikatorer lyser; enheden stopper afrimning, når afrimningsindikatoren slukker. Når afrimningen er færdig, vil apparatet begynde automatisk at affugte igen.

**5. Drifts indikator:** Lyser når enheden er tændt.

**6. P:** Tryk for manuel tømning af vandbeholder.

**7. Luftfugtigheds display:** Efter at være tændt, vises den indstillede fugtighed (til venstre) og nuværende fugtighed (til højre).

**8. Timer knap:** Viser aktuelle driftstid og total driftstid. Det aktuelle tidspunkt og tidsenheden er baseret på minutter, for eksempel hvis det viser "00.00:50", betyder det, at den har fungeret i 50 minutter denne gang. Hvis du ønsker at se den fulde driftstid, skal du trykke på "T" endnu en gang, hvorefter det bliver vist i displayet i 10 sekunder. Returnerer automatisk til den oprindelige driftstid.

Hvis apparatet er tændt, men ikke i drift, viser displayet ingenting. Trykkes der på "T" en gang i denne tilstand, bliver driftstiden fra sidste gang, vist i 10 sek.

Trykkes der på "T" igen, indenfor 10 sek., vil den fulde arbejdstid blive rykket 10 sek.

Efter yderlige 10 sek., hvis der ikke er nogen handling, vil displayet automatisk lukke ned.

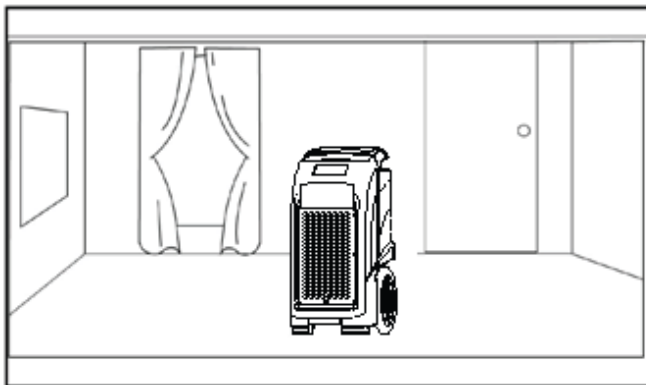
Hvis "T" trykkes ned, når displayet viser fuld driftstid vil display straks lukke ned.

Hvad mere vigtig er måske, at hvis der trykkes på "T" i 5 sek. kontinuerligt, vil den nuværende arbejdstid blive slettet, og tiden vil ikke blive vist. Den slettede tid vil blive tilføjet til total arbejdstid.

**Bemærk:** Den totale driftstid kan ikke slettes. Hvis tiden er over den maksimale tid displayet kan vise, vil den blive slettet og beregnet forfra.

# Opsætningsinstruktioner

**VIGTIGT: Affugteren skal være i opretstående stilling. Ved transport af en affugter skal den stå i 30 minutter før den tændes igen. Dette er nødvendigt for at kølemiddelsystemet bliver stabiliseret og for at undgå at beskadige systemet.**

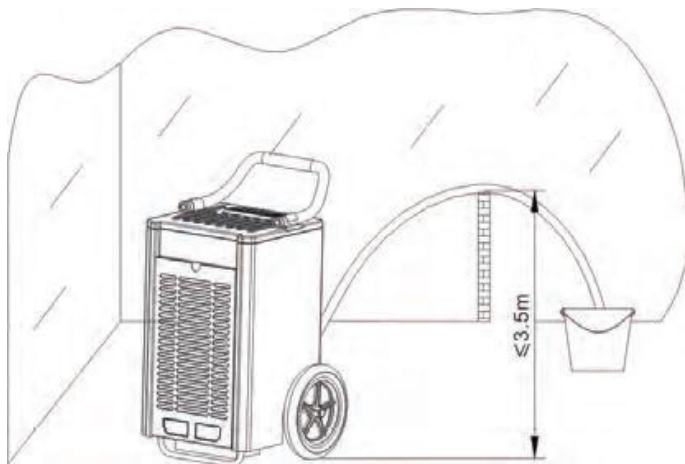


## Opsætning af affugter:

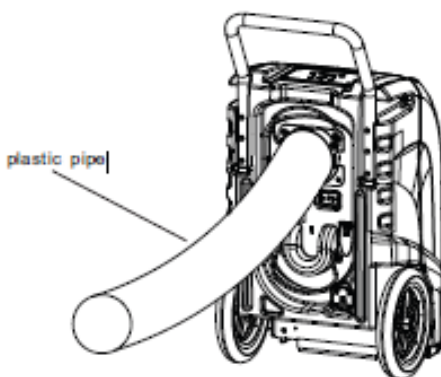
- A. Betjen affugteren i et lukket område, da dette vil skabe en slags "tørrekammer".
- B. Luk alle døre, vinduer eller områder, der er åbne, for at maksimere affugterens reduktionseffektivitet. Hold gennemgang i rummet til et minimum. Placer affugteren i midten af rummet, væk fra vægge og møbler. Lad ikke luftstrømmen blokeres. Brug evt. en lille ventilator til at cirkulere luften i rummet
- C. Strømtilslutningen skal være i overensstemmelse med spændingstallet på typeskiltet. Stikket skal være med jordtilslutning.
- D. Tag ledningen og sæt den korrekt til i stikkontakten.

# Opsætningsinstruktioner

- E. Afløbsrør: Affugter pumpen er tilsluttet en plastik afløbsslange, der sidder bag på affugteren. Rul slangen helt ud, og tjek at der ikke er knæk på slangen.
- F. Under brug bør slange ikke være hævet højere end 4,5 m. Sørg for at vand, der pumpes udendørs, ikke udgør nogen fare.



- G. Rørfunktion: I meget fugtige rum, påsæt da et plastikrør på 170mm med et spændebånd, og det vil gøre affugtningen hurtigere og affugteren mere effektiv.



**OBS!**  
**Affugtere skal kontrolleres regelmæssigt når de anvendes.**

# Rengøring og vedligehold

**Før vedligeholdelsen udføres skal du sikre dig, at affugteren er slukket, og stikket taget ud af stikkontakten.**

## Forholdsregler ved flytning af Vandtank:

- ✓ Tøm vandtanken efter brug.
- ✓ Støt vandtankens bund ved tømning af vand.
- ✓ Vær forsigtig med ikke at flytte eller beskadige føleren.

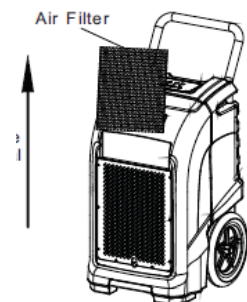
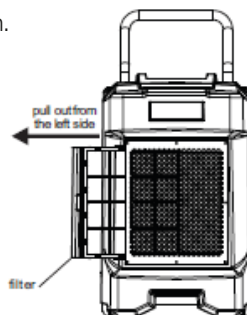
For at opnå det bedste resultat af affugterens ydelse, bør filteret jævnlgt renses. Effektiviteten på affugteren vil blive væsentligt reduceret, hvis filteret er blokeret. Luftfilteret samler støv og let hindres filtreringen. Rens filtret hver 1 til 5 dag, hvis rummet er meget støvet. Rens filtret en gang hver måned, hvis rummet er nogenlunde rent.

## Rengøring af Luftfilter:

1. Fjern filteret
2. Indsugets snavs fjernes ved hjælp af støvsuger med slange og mundstykke.
3. Ved brug af lunkent vand (ikke højere end 40°C) og et mildt rengøringsmiddel vaskes filteret og lad det tørre.
4. Når filteret er tørt, monteres det igen i affugteren.

## Luftfilteret må ikke tørres ved varmekilde eller i solen.

- A. Check dræningsslangen:  
Det er nødvendigt at efterse at dræningslangen uhindret kan komme af med vandet for at affugteren fungerer ordentligt.
- B. Drænslange bør efterse regelmæssigt og udskiftes ved behov.
- C. Kraftig hældning af affugteren, vil forårsage driftsproblemer, f.eks. vil driftstøjen blive højere. Resterende vand i apparatet kan også løbe over, under overdreven hældning.
- D. Vær opmærksom i rum med træinventar eller andet i træ. Ved for hård affugtning kan træet slå revner.



**HUSK: AFFUGTEREN MÅ ALDRIG LIGGE NED.**

# Fejlfinding

Problem	Årsag	Løsning
<b>Affugteren arbejder ikke</b>	Ingen strøm i affugteren	Sæt den i stik kontakt
	Den er ikke tændt	Tænd den
	E4 ERROR bliver vist på skærmen	Tjek drænings flowet
<b>Affugteren samler for lidt vand</b>	Utilstrækkelig arbejdes tid	Tillad mere arbejdes tid
	Filteret er blokeret	Rengør filteret
	Omgivelsernes temperatur er for lav	Skrue op for varmen
	Kondensslangen er blokeret	Tjek slange for begrænsninger
<b>Affugteren er tændt men rummet forbliver fugtigt</b>	Døre og vinduer er åbne	Luk døre og vinduer og adgang til andre rum
<b>Vand på gulvet</b>	Affugter er flyttet rundt, overskudsvand i tanken løber over	Normalt fænomen
<b>Affugteren er tændt men rummet forbliver fugtigt</b>	Affugter er flyttet rundt, overskudsvand i tanken løber over	Normalt fænomen
<b>Afgangsluften er varm</b>	Nedkøling af affugter	Normalt fænomen
<b>Vandstøj</b>	Kølevand løber	Normalt fænomen

## ADVARSEL:

Forsøg IKKE at rette fejl ved hjælp af ukvalificeret personale.

# Advarselskoder

KODER	E1	E2	E3	E4
<b>Fejlmeddelelse</b>	Spole/følerfejl.	Fugtføler fejl.	Lav eller ingen kølemiddel.	Vandpumpe fejl eller blokering.
<b>Displayvisning</b>	Blinker hver 30. sek.	Blinker hver 30. sek.	Blinker konstant.	Blinker konstant.
<b>Årsag</b>	Tidsbestemt afrimning. Affugteren fungerer korrekt.	50 % R.H. vises kontinuerligt under drift tilstand.	Afbryd strømmen. Derefter tænd igen.	Affugter slukker automatisk. Fejlen skal udbedres inden driften kan påbegyndes.

# Specifikationer

MODEL	50L	65L	80L
<b>Spænding</b>	220 - 240V / 50Hz		
<b>Affugtnings kapacitet</b>	50L/DAG (30°C RH80%) 31L/DAG (27°C RH60%)	70L/DAG (30°C RH80%) 44L/DAG (27°C RH60%)	90L/DAG (30°C RH80%) 56L/DAG (27°C RH60%)
<b>Max strøm</b>	650 W	785 W	940 W
<b>Kompressor type</b>	Rotary		
<b>Kølemiddel</b>	R290 / 0,15 kg	R290 / 0,26 kg	R290 / 0,29 kg
<b>Arbejdstemperatur</b>	5 - 35°C		
<b>Luftmængde</b>	350 m³/h	400 m³/h	580 m³/h
<b>Nettovægt</b>	38,0 kg	44,5 kg	44,0 kg
<b>Størrelse</b>	560 x 500 x 670 mm	540 x 530 x 890 mm	555 x 480 x 820 mm
<b>For rumstørrelse op til</b>	120 m²	160 m²	330 m²

## ADVARSEL:

I tilfælde af en fejlkode, skal du kontakte din leverandør.



## EC Declaration of Conformity

### Manufacturer:

Company Name: Staring A/S  
Address: Starengvej 9-11  
9700 Brønderslev  
Danmark  
Tel.: +45 98821622

### hereby declare that

### Machine: Staring Dehumidifier

Name: STARING A/S  
Type: PRO SERIE 50, 65, 80 L.  
Serial no.: Fort running

Is in conformity with the relevant Union harmonization legislation:

Low Voltage Directive (2014/35/EU)

Electromagnetic Compatibility Directive (2014/30/EU)

[Optional: RoHS Directive (2011/65/EU) - if applicable]

The product has been designed and manufactured in compliance with the following harmonized standards:

EN 60335-1 – Safety of household and similar electrical appliances – General requirements

EN 60335-2-40 – Particular requirements for electrical heat pumps, air-conditioners, and dehumidifiers

EN 55014-1 – Electromagnetic compatibility – Requirements for household appliances (Emissions)

EN 55014-2 – Electromagnetic compatibility – Requirements for household appliances (Immunity)

EN 61000-3-2 – Limits for harmonic current emissions (EMC)

EN 61000-3-3 – Limitation of voltage changes, voltage fluctuations, and flicker (EMC)

Company: STARING A/S  
Name: Tommy Bredal  
Position: C.E.O.

**A better  
workday!** staring.dk

**Staring A/S** Starengvej 9-11 CVR/VAT. no. DK 2767 2701  
DK-9700 Brønderslev Sparekassen Vendsyssel: 9070 1620411589  
Tlf.: +45 9882 1622 IBAN no.: DK 7890701620411589  
staring@staring.dk Swift no.: VRAADK21



***STARING***

**A better  
workday!**

staring.dk

**Staring A/S**

Starengvej 9-11  
DK-9700 Brønderslev  
Tlf.: +45 9882 1622  
staring@staring.dk