

scanvogn

BADMobil

Mobilt bad og toilet
i en simpel løsning





HURTIGT OVERBLIK

- Brusekabine, toilet med kværn og håndvask
- Separat teknikrum for let og hurtig tilkobling
- Standard modeller i størrelser fra 1-3 personer
- XPS isolering, radiator, ventilation og LED lys
- Højeste kvalitet og beskyttelse mod korrosion
- Hurtig at stille op, rengøre og vedligeholde

■ FACILITETER

Badmobilen er en perfekt løsning, når der er behov for et badeværelse på farten. Den leveres standard i 3 størrelser med henholdsvis 1, 2 eller 3 separate badeværelser. Hvert rum indeholder en brusekabine, et toilet med kværn og en håndvask. Hvert rum er også udstyret med en fast bænk, en radiator, et lille vindue, elektrisk ventilation samt LED lysbånd.

Vognen har et separat teknikrum for hvert badeværelse, som beskytter elektronikken og giver brugeren et klart overblik. Dette gør det hurtigt at tilslutte vognen til ekstern el-, vand- og kloak. Dette gør også vognen lettere at servicere, så den kan holdes i brug med færre afbrydelser.





KVALITET DER HOLDER TÆT

HELSTØBT BUET TAG

Alle Scanvogns enheder leveres med et helstøbt tag. Dette sikrer en tæt vogn i alle vejrforhold og øger levetiden betydeligt. Taget støbes med en jævn krumning for optimal styrke og vandafledning. Taget har et tagrendesystem, som hjælper med at lede vand og snavs væk fra døre og vinduer.

STÆRKE SAMLINGER

Alle ydervægge udskæres med en fals og placeres således, at vinklen lukker tæt ned omkring gulvet. Hjørnerne udskæres ligeledes med en fals og samles med kraftige eloxerede aluminiumsprofiler. Alt i alt resulterer dette i en vogn med maksimal styrke og tæthed, som sikrer den højeste kvalitet.



BESKYTTELSE I SÆRKLASSE

KOMPLET GALVANISERING

Scanvogn tillader kun de højeste standarder inden for beskyttelse mod korrosion. Alle vores vogne leveres med et kraftigt varmgalvaniseret chassis. Galvaniseringen udføres først efter, at chassiset er blevet mekanisk bearbejdet, hvilket betyder, at alle kanter og bolthuller også bliver galvaniseret.

LÆNGERE LEVETID

Der findes andre produkter på markedet, hvor galvaniseringen udføres før den mekaniske bearbejdning, hvilket resulterer i blottede kanter og huller. Dette øger chancen for korrosion og medfører kortere levetid. Scanvogn har eksempler på 25 års gamle vogne uden særlig korrosion.



ANVENDELSE & EFFEKTIVITET

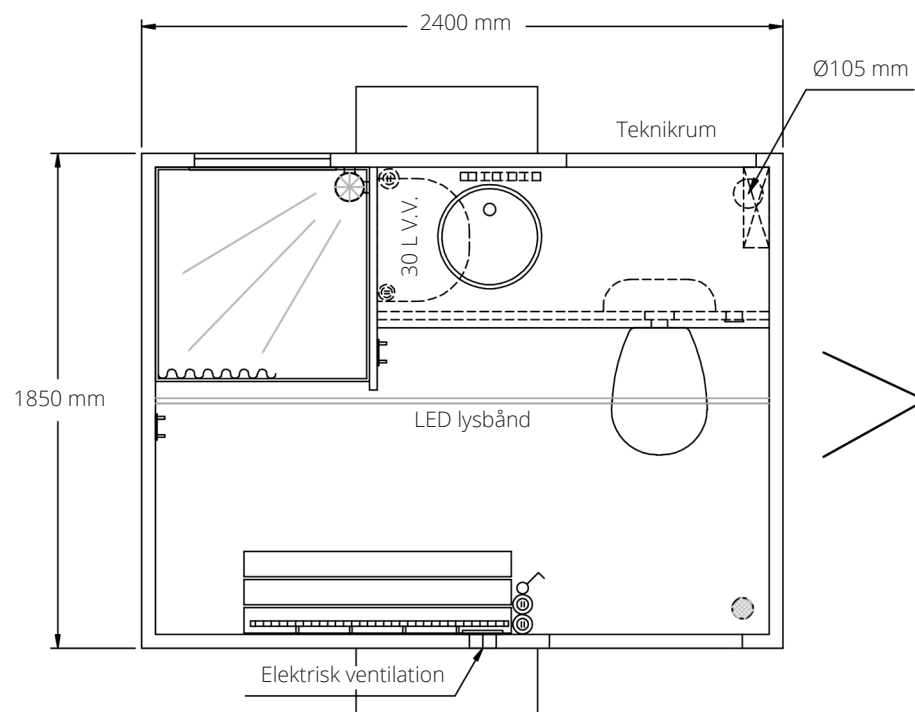
SANITET TIL ETHVERT BEHOV

Badmobilen anvendes ofte i forbindelse med reno-
vering og byggeri samt til større udendørs events.
Vognen leveres i 3 forskellige størrelser. Den mind-
ste model vejer kun 750 kg således, at personer
uden specielt kørekort har adgang til en let løsning,
som dækker ethvert sanitetsbehov.

LET AT BRUGE, HURTIG AT RENGØRE

Vognen kobles på et standard anhængertræk og
kan stilles op og klargøres på få minutter. Dette gør
det muligt at flytte vognen fra sted til sted hurtigt
og effektivt uden noget besvær. Vognen er lavet af
rengøringsvenlige og slidstærke materialer, som
sparer tid på rengøring og vedligeholdelse.

■ BADMOBIL - MODEL 240



Alle mål og vægte er uforbindende. Der tages forbehold for ændringer.

Udv: 2400 x 1850 x 2700 mm
Indv: 2296 x 1746 x 2100 mm
Egenvægt: 600 kg
Totalvægt: 750 kg
Kapacitet: 1 person

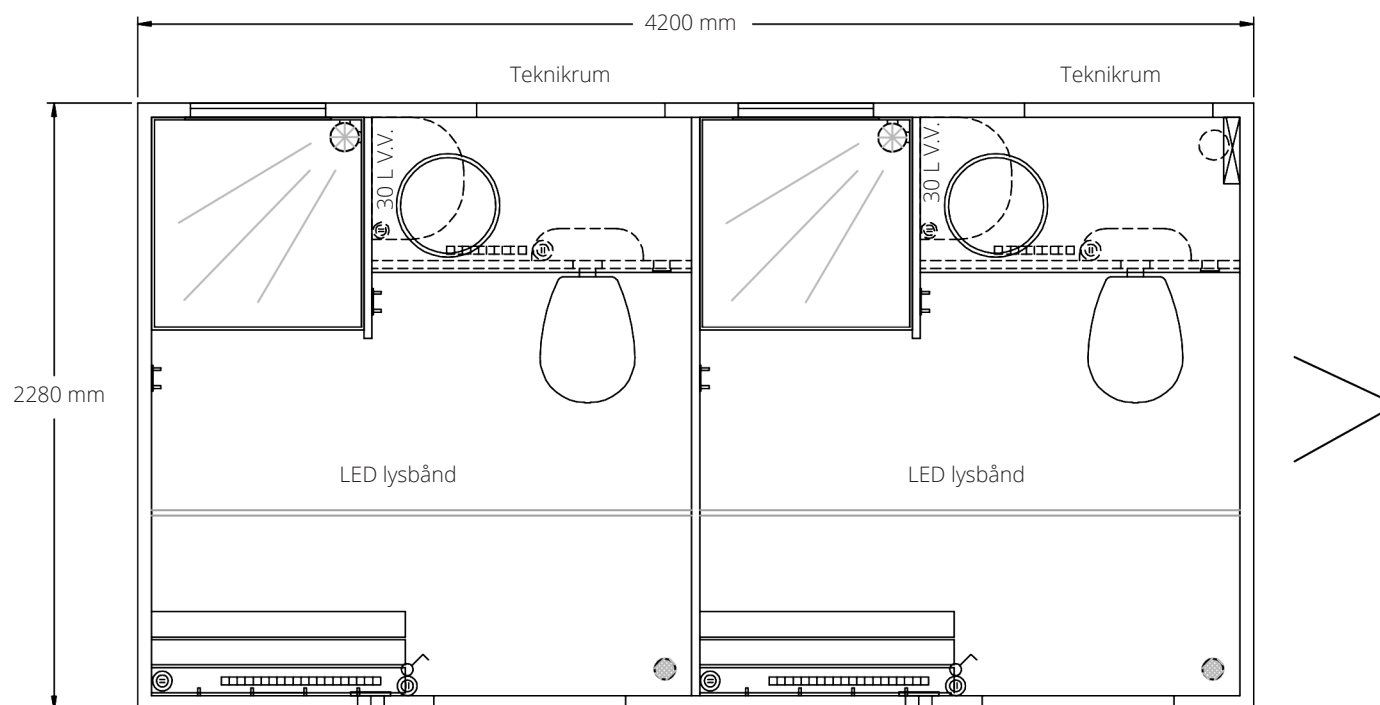
Bruseniche
Toilet med kværn
Rund stålvaske
Spejl 900 x 500 mm
Omklædningsbænk

Teknikrum
Eltavle
LED lysbånd
Gulv afløb
Vippetrin

Kompakt laminat bordplade
1 stk vindue 510 x 410 mm
4 stk klædekroge
2 stk håndklædeholdere
Elektrisk ventilation

400 V - 16 A CEE indtag
230 V - 16 A CEE udtag
1 stk 500 W elradiator
1 stk 200 W frostvagt
1 stk 30 L vandvarmer

■ BADMOBIL - MODEL 420



Alle mål og vægte er uforbindende. Der tages forbehold for ændringer.

Udv: 4200 x 2280 x 2900 mm
Indv: 4096 x 2176 x 2100 mm
Egenvægt: 950 kg
Totalvægt: 1300 kg
Kapacitet: 2 personer

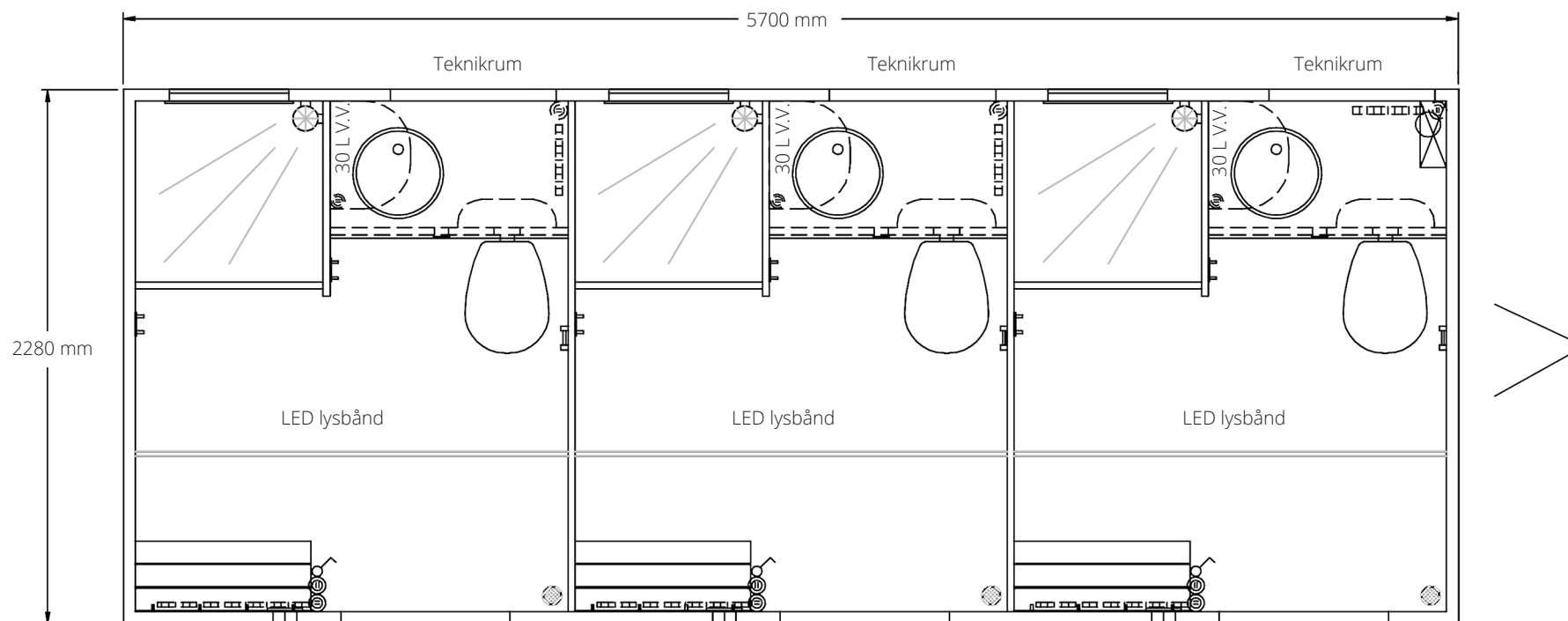
2 stk bruseniche
2 stk toilet med kværn
2 stk rund stålvaske
2 stk spejl 900 x 500 mm
2 stk omklædningsbænk

2 stk teknikrum
Eltavle
LED lysbånd
2 stk gulvafløb
2 stk løse trapper

2 stk kompakt laminat bordplade
2 stk vindue 510 x 410 mm
8 stk klædekroge
4 stk håndklædeholdere
2 stk elektrisk ventilation

400 V - 16 A CEE indtag
230 V - 16 A CEE udtag
2 stk 500 W elradiator
2 stk 200 W frostvagt
2 stk 30 L vandvarmer

BADMobil - MODEL 570



Alle mål og vægte er uforbindende. Der tages forbehold for ændringer.

Udv: 5700 x 2280 x 2900 mm
Indv: 5596 x 2176 x 2100 mm
Egenvægt: 1450 kg
Totalvægt: 1500 kg
Kapacitet: 3 personer

3 stk bruseniche
3 stk toilet med kværn
3 stk rund stålvaske
3 stk spejl 900 x 500 mm
3 stk omklædningsbænk

3 stk teknikrum
Eltavle
LED lysbånd
3 stk gulv afløb
3 stk løse trapper

3 stk kompakt laminat bordplade
3 stk vindue 510 x 410 mm
12 stk klædekroge
6 stk håndklædeholdere
3 stk elektrisk ventilation

400 V - 16 A CEE indtag
230 V - 16 A CEE udtag
3 stk 500 W elradiator
3 stk 200 W frostvagt
3 stk 30 L vandvarmer

MULIGHEDER

En af de største fordele ved en vogn fra Scanvogn er den høje grad af fleksibilitet i form af kundetilpassede løsninger. Vi producerer selv hovedparten af alle komponenter og arbejder tæt sammen med vores leverandører for at udvikle dele, som optimerer kvalitet, design og funktionalitet.

Resultatet bliver, at Scanvogn kan tilbyde en bred vifte af attraktive konfigurationer indenfor sanitet, dekontaminering, beboelse, kontor og køkken, som opfylder de fleste af vores kunders behov. Vi tilstræber derfor altid at inddrage kunder i tegneprocessen for at opnå den største tilfredshed.

Scanvogn giver for eksempel kunden mulighed for at vælge mellem 4 forskellige toiletløsninger baseret på vandforbrug, indretning og komfort. Løsningerne inkluderer vandskyllende toilet med og uden kværn, vandbesparende vakuumentoilet, selvstændigt tanktoilet og forbrændingstoilet.

Størstedelen af Scanvogns vogne kan bygges til at være helt eller delvist selvforsynede med vand- og kloaktank, solceller, batterier og gas. Kapaciteten af vand, el og gas kan justeres efter behov. Vores mindste tanktoilet har for eksempel kapacitet til 200 besøg, mens vores toilethus kan klare helt op til 1500 besøg før det skal tømmes.



■ SCANVOGN

Scanvogn er Skandinaviens førende producent af mobile løsninger til bygge- og eventbranchen. Vores kerneprodukter består af mandskabs- og beboelseskøretøjer, kontor- og spisevogne, toilet- og badevogne samt specialløsninger til nødhjælpsorganisationer, som opererer i fjerntliggende områder, hvor der ikke findes tilstrækkelige sanitære og beboelsesmæssige faciliteter.

Scanvogns vigtigste kendetegn er kvalitet, fleksibilitet og service. Det er vores vision at bidrage positivt til vores kunders succes ved at tilbyde løsninger, som opfylder de krav til kvalitet, komfort og sikkerhed et moderne samfund stiller.

Vi er altid behjælpelige med at afdække og opfylde kundens behov, både under salget og når vognen står hos kunden. Dette afspejles i vores kundetilpassede løsninger, samt vores evne til at håndtere reparationer og levere reservedele.

Med over 20 års udvikling og innovation har Scanvogn erfaringen og kompetencen til at forvandle vores kunders ideer til funktionelle løsninger og levere produkter i højeste kvalitet.

Scanvogn A/S
Hovedvejen 50
DK-9850 Hirtshals
+45 98 97 72 00
info@scanvogn.dk
www.scanvogn.dk



scanvogn